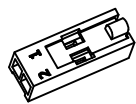
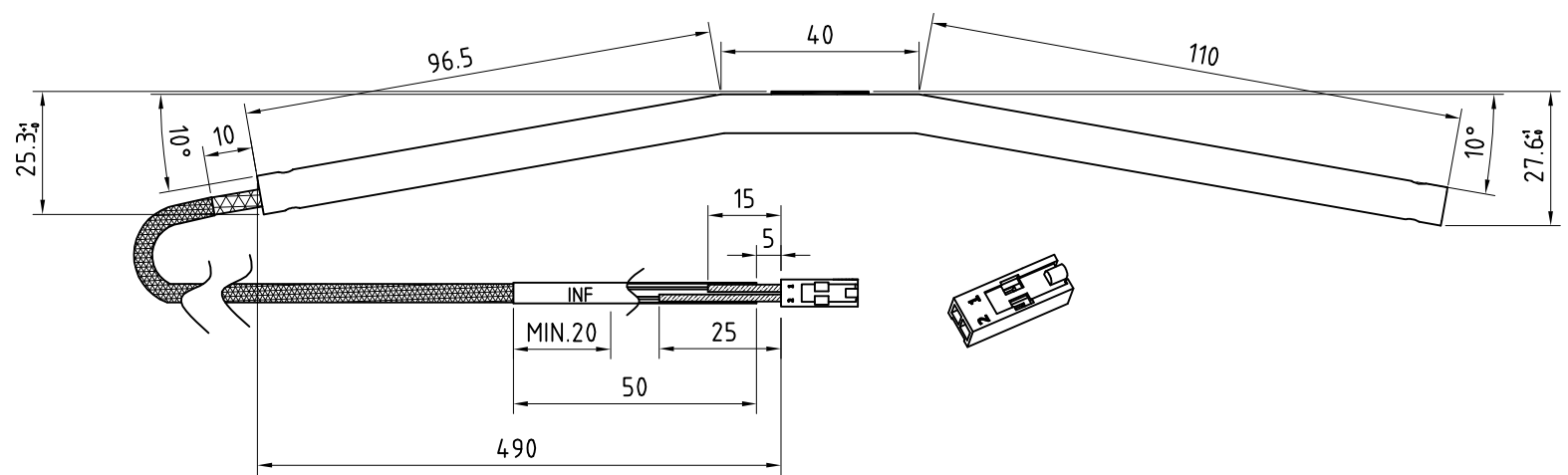

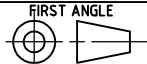


WT	03
M	VEDI DIS.
C	-----



 <b>THERMO ENGINEERING</b> MALAGNINO - CREMONA WWW.THERMOENGINEERING.IT	<b>TOLLERANZE GENERALI :</b> GENERAL TOLERANCE : <b>EN 22768-m</b>		<b>NS. ART. :</b> <b>TES.01.07</b>	OUR CODE :	<b>TE :</b> JOB N° :
	<b>DIMENSIONI LINEARI :</b> LINEAR DIMENSIONAL : <b>mm</b>		<b>COD. ART. CLIENTE :</b>	COSTUMER CODE :	<b>POS. :</b> ITEM :
<b>DISEGNATORE :</b>	DRAWER :	<b>SCALA : SCALE :</b> 1:1.5		<b>DESCRIZIONE :</b>	DESCRIPTION :
<b>CONTROLLO :</b>	CHECKED :	<b>REV. / DATA :</b>	REV. / DATE :	<b>DISEGNO / DATA :</b>	DRAWING / DATE :
<small>IL DISEGNO E' PROPRIETA' PRIVATA DELLA Thermo Engineering S.r.l.E' VIETATA LA RIPRODUZIONE NON AUTORIZZATA. PROPRIETY OF Thermo Engineering S.r.l.. UNAUTHORIZED REPRODUCTION FORBIDDEN.</small>					