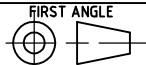
 THERMO ENGINEERING MALAGNINO - CREMONA WWW.THERMOENGINEERING.IT	TOLLERANZE GENERALI : GENERAL TOLERANCE : EN 22768-m		NS. ART. : TES.01.30	OUR CODE :	TE : JOB N° :
	DIMENSIONI LINEARI : LINEAR DIMENSIONAL : mm		COD. ART. CLIENTE :	CUSTOMER CODE :	POS. : ITEM :
DISEGNATORE :	DRAWER :	SCALA : SCALE : 1:1.5		DESCRIZIONE :	DESCRIPTION :
CONTROLLO :	CHECKED :	REV. / DATA :	REV. / DATE :	DISEGNO / DATA :	DRAWING / DATE :
<small>IL DISEGNO E' PROPRIETA' PRIVATA DELLA Thermo Engineering S.r.l.E' VIETATA LA RIPRODUZIONE NON AUTORIZZATA. PROPERTY OF Thermo Engineering S.r.l. UNAUTHORIZED REPRODUCTION FORBIDDEN.</small>					