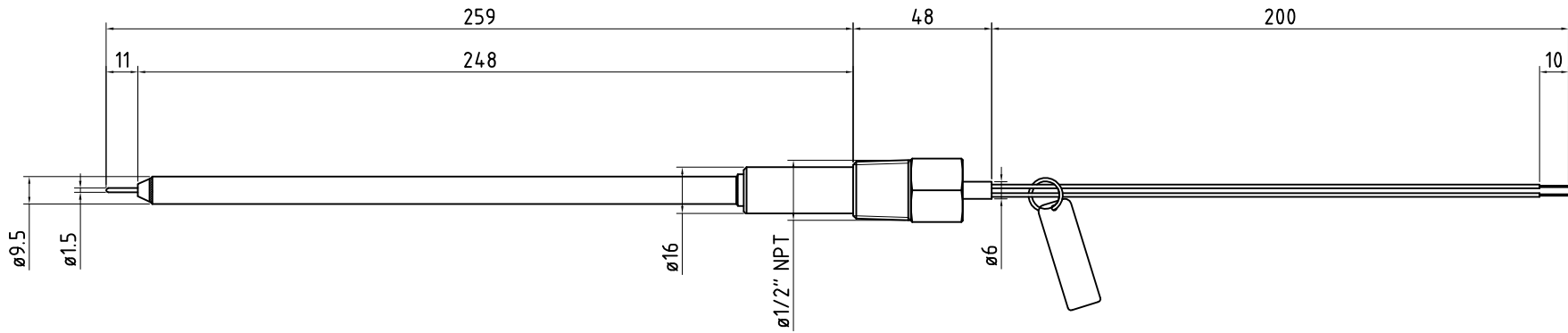



WT	/
M	/
C	/



TOLLERANZE GENERALI EN 22768-m GENERAL TOLERANCE EN 22768-m	DISEGNATORE : DRAWER :	NS. ART. : OUR CODE : <b>TE.08.01</b>	TE : JOB No:
DIMENSIONI LINEARI IN MILLIMETRI LINEAR DIMENSION: mm	CONTROLLO : CONTROL :	COD. ART. CLIENTE : CUSTOMER CODE :	POS.: Item:
SCALA : SCALE :	DISEGNO / ED. : DRAWING / ED. :	DESCRIZIONE : DESCRIPTION :	PEZZI : Q.ty:
	REV. / DATA :• REV. / DATE :		