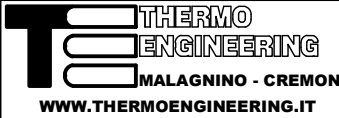



WT	
M	
C	

	
DISEGNATORE :	DRAWER
CONTROLLO :	CHECKED

TOLLERANZE GENERALI : GENERAL TOLERANCE		NS. ART. : OUR CODE :
EN 22768-m		TES.08.06
DIMENSIONI LINEARI : LINEAR DIMENSIONAL		COD. ART. CLIENTE : CUSTOMER CODE :
mm		
SCALA : SCALE :	FIRST ANGLE	DESCRIZIONE : DESCRIPTION :
		
REV. / DATA :	REV. / DATE :	DISEGNO / DATA : DRAWING / DATE :

TE : JOB N° :	
POS. : ITEM :	
PEZZI : QTY :	
<small>         DISEGNO E PROPRIETA' PRIVATA DELLA          Thermo Engineering S.r.l. E' VIETATA LA          RIPRODUZIONE NON AUTORIZZATA.          PROPERTY OF Thermo Engineering S.r.l.          UNAUTHORIZED REPRODUCTION IS PROHIBITED.       </small>	