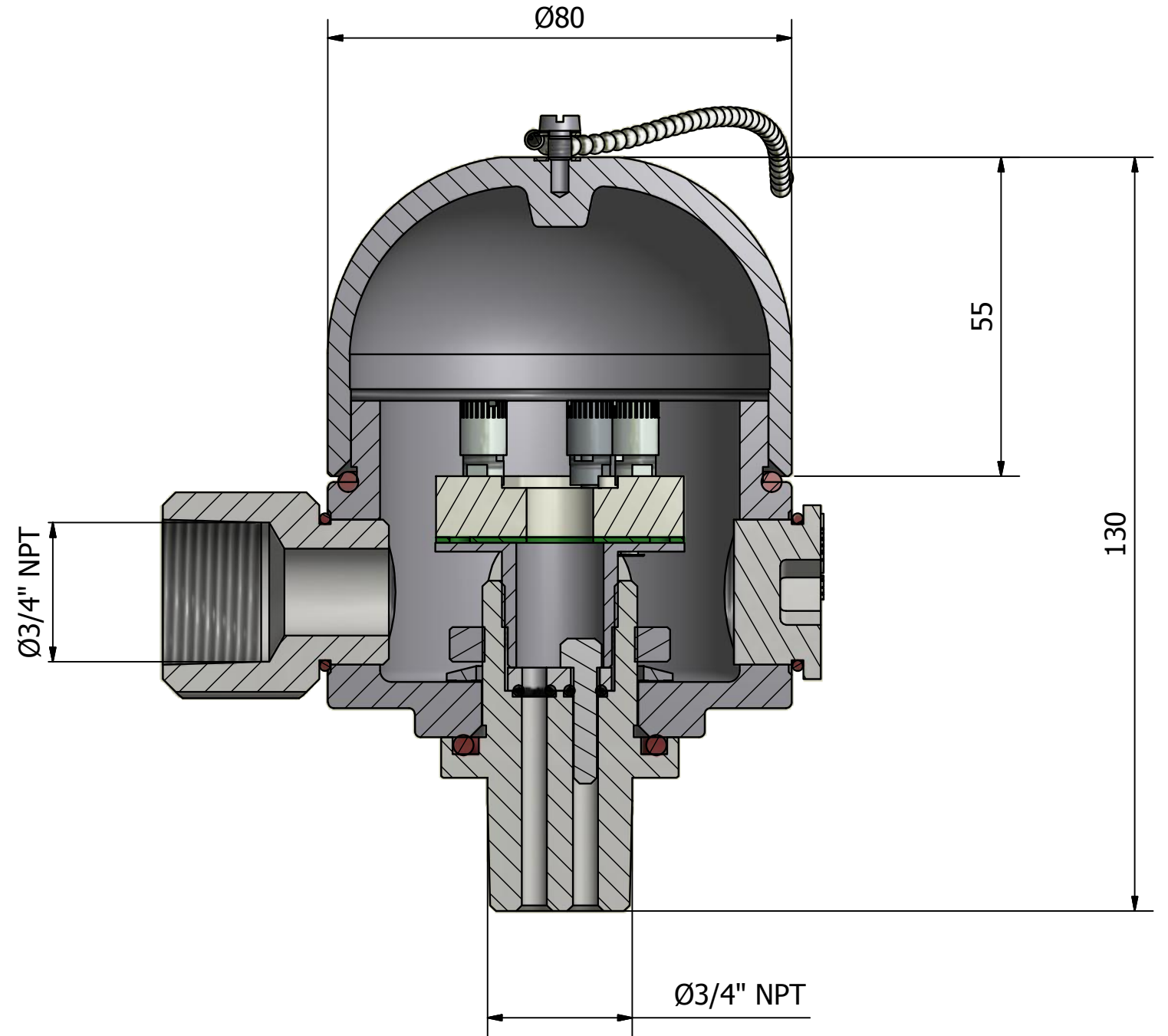
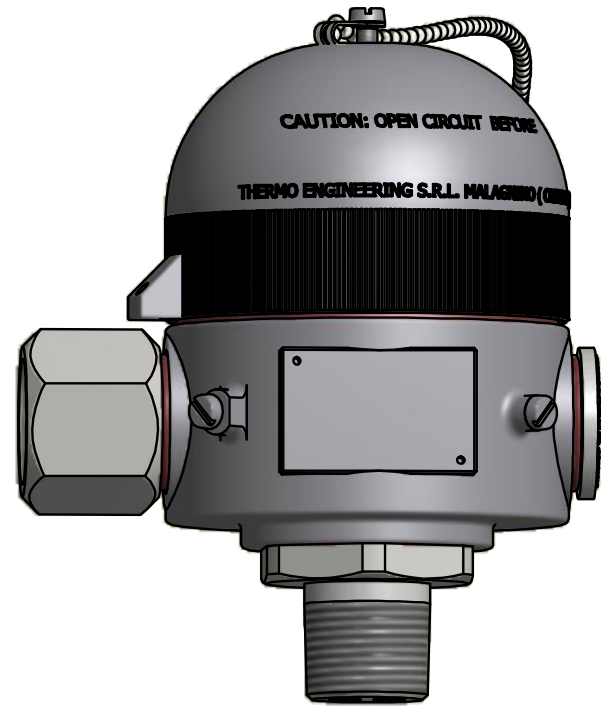


OPERATING TEMPERATURE= -40 ÷ +200°C



WT	
M	
C	

TE THERMO ENGINEERING
MALAGNINO - CREMONA
WWW.THERMOENGINEERING.IT

DISEGNATORE :	DRAWER
CONTROLLO :	CHECKED

TOLLERANZE GENERALI:
GENERAL TOLERANCE
EN 22768-m

DIMENSIONI LINEARI:
LINEAR DIMENSIONAL
mm

SCALA: SCALE



REV. / DATA: REV. / DATE

NS. ART.: OUR CODE
TES.08.14

COD. ART. CLIENTE: CUSTOMER CODE

DESCRIZIONE: DESCRIPTION
BENTLY CONNECTION HEAD SS 316
(METRIC FITTING)

DISEGNO / DATA: DRAWING / DATE

TE: JOB N°

POS.: ITEM

PEZZI: QTY

PROPRIETA' DI THERMO ENGINEERING S.R.L.
VIETATA LA RIPRODUZIONE NON
AUTORIZZATA
PROPERTY OF THERMO ENGINEERING S.R.L.
UNAUTHORIZED REPRODUCTION FORBIDDEN