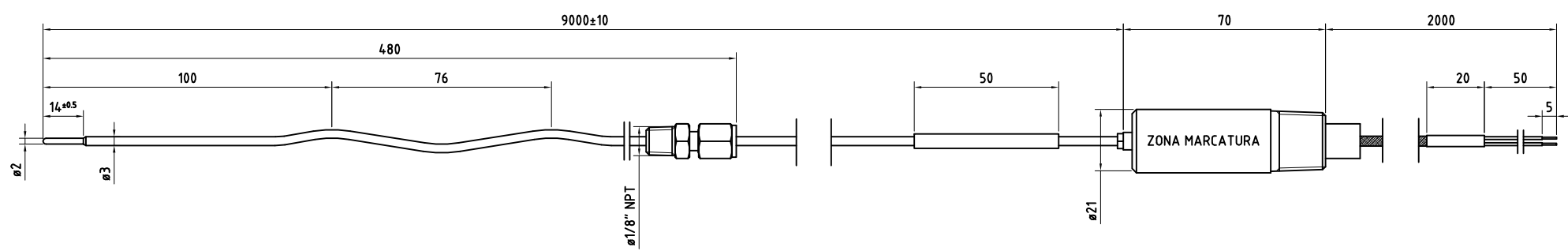


WT	
M	
C	



THERMO ENGINEERING
 MALAGNINO - CREMONA
 WWW.THERMOENGINEERING.IT

DISEGNATORE : _____ DRAWER : _____

CONTROLLO : _____ CHECKED : _____

TOLLERANZE GENERALI :
 GENERAL TOLERANCE : **EN 22768-m**

DIMENSIONI LINEARI :
 LINEAR DIMENSIONAL : **mm**

SCALA : SCALE : **1:2**

REV. / DATA : _____ REV. / DATE : _____

NS. ART. : _____ OUR CODE : _____

COD. ART. CLIENTE : _____ CUSTOMER CODE : _____

DESCRIZIONE : _____ DESCRIPTION : _____

DISEGNO / DATA : _____ DRAWING / DATE : _____

TE : _____ JOB N° : _____

POS. : _____ ITEM : _____

PEZZI : _____ Q.TY : _____

IL DISEGNO E' PROPRIETA' PRIVATA DELLA
 Thermo Engineering S.r.l.E' VIETATA LA
 RIPRODUZIONE NON AUTORIZZATA.
 PROPRIETY OF Thermo Engineering S.r.l..
 UNAUTHORIZED REPRODUCTION FORBIDDEN.