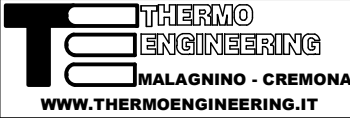



WT	
M	
C	

 THERMO ENGINEERING MALAGNINO - CREMONA WWW.THERMOENGINEERING.IT	TOLLERANZE GENERALI: <small>GENERAL TOLERANCE</small> EN 22768-m		NS. ART.: TES.08.19	<small>OUR CODE:</small>	TE: <small>JOB N°</small>
	DIMENSIONI LINEARI: <small>LINEAR DIMENSIONAL</small> mm		COD. ART. CLIENTE:	<small>CUSTOMER CODE</small>	POS.: <small>ITEM</small>
	SCALE:	FIRST ANGLE 	DESCRIZIONE:	<small>DESCRIPTION:</small>	PEZZI: <small>QTY</small>
	REV. / DATA:	<small>REV. / DATE</small>	DISEGNO / DATA:	<small>DRAWING / DATE</small>	<small>PROPRIETA' DI THERMO ENGINEERING S.R.L. VIETATA LA RIPRODUZIONE NON AUTORIZZATA PROPRIETY OF THERMO ENGINEERING S.R.L. UNAUTHORIZED REPRODUCTION FORBIDDEN</small>