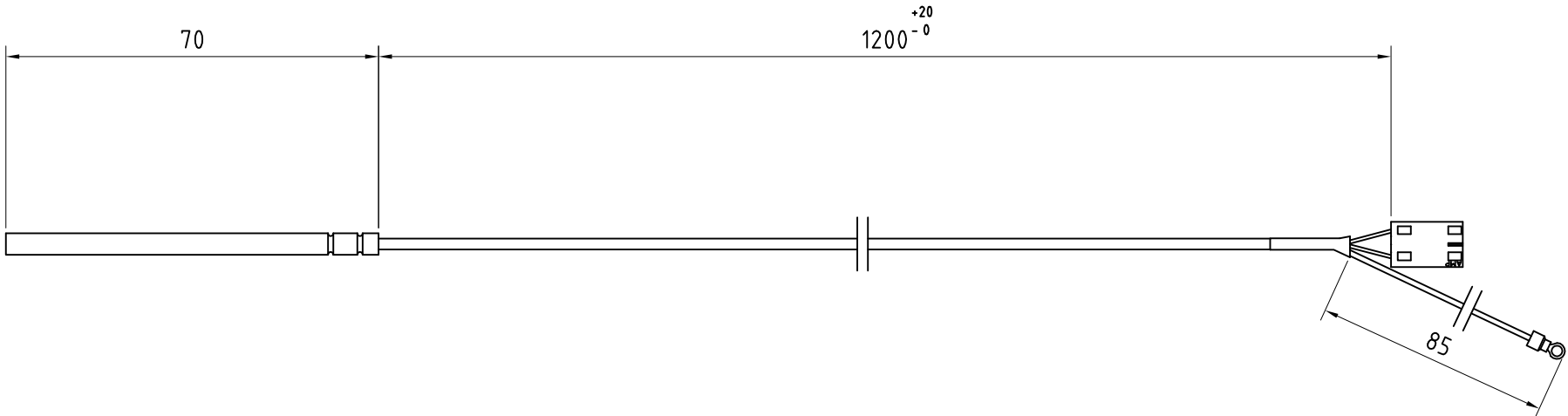


WT	03
M	-----
C	-----



**THERMO ENGINEERING**  
MALAGNINO - CREMONA  
WWW.THERMOENGINEERING.IT

TOLLERANZE GENERALI :  
GENERAL TOLERANCE :  
**EN 22768-m**

DIMENSIONI LINEARI :  
LINEAR DIMENSIONAL :  
**mm**

DISEGNATORE : DRAWER :

CONTROLLO : CHECKED :

SCALA : SCALE :  
**1:1.2**

REV. / DATA : REV. / DATE :

NS. ART. :  
**TES.01.01**

COD. ART. CLIENTE : CUSTOMER CODE :

DESCRIZIONE : DESCRIPTION :

DISEGNO / DATA : DRAWING / DATE :

TE :  
JOB N° :

POS. :  
ITEM :

PEZZI :  
Q.TY :

IL DISEGNO E' PROPRIETA' PRIVATA DELLA  
Thermo Engineering S.r.l.E' VIETATA LA  
RIPRODUZIONE NON AUTORIZZATA.  
PROPERTY OF Thermo Engineering S.r.l.  
UNAUTHORIZED REPRODUCTION FORBIDDEN.