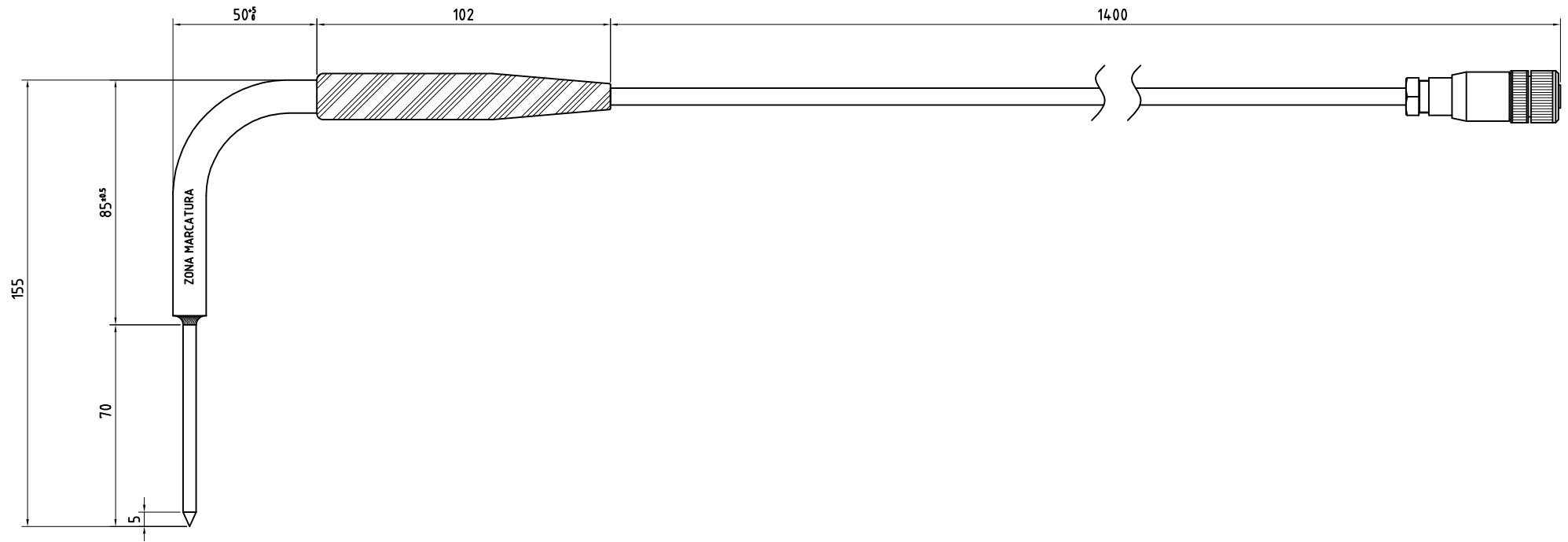
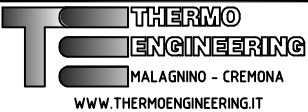



WT	03
M	std1
C	/



 THERMO ENGINEERING MALAGNINO - CREMONA WWW.THERMOENGINEERING.IT	TOLLERANZE GENERALI : GENERAL TOLERANCE : EN 22768-m		NS. ART. : TES.01.32	OUR CODE :	TE : JOB N° :
	DIMENSIONI LINEARI : LINEAR DIMENSIONAL: mm		COD. ART. CLIENTE :	CUSTOMER CODE :	POS. : ITEM :
DISEGNATORE :	DRAWER :	SCALE VALID FOR MASTER DWG ONLY: 1:2		DESCRIZIONE :	DESCRIPTION :
CONTROLLO :	CHECKED :	REV. / DATA :	REV. / DATE :	DISEGNO / DATA :	DRAWING / DATE :
PROPRIETA' DI THERMO ENGINEERING S.R.L. VIETATA LA RIPRODUZIONE NON AUTORIZZATA. PROPERTY OF THERMO ENGINEERING S.R.L. UNAUTHORIZED REPRODUCTION FORBIDDEN.					