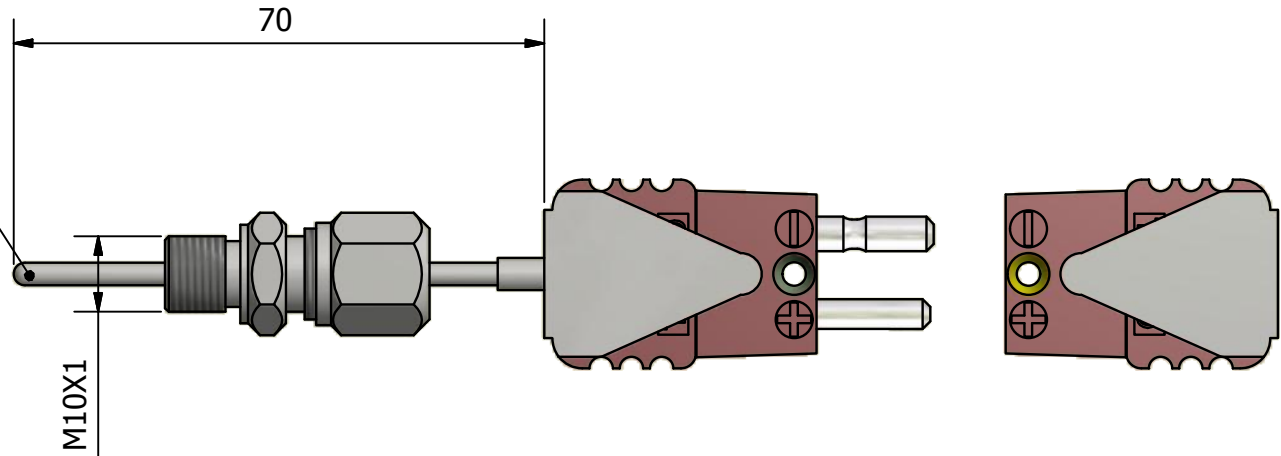
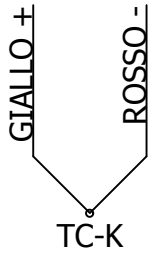


G.C. ISOLATO



SCHEMA DI COLLEGAMENTO



WT	
M	
C	

 THERMO ENGINEERING MALAGNINO - CREMONA WWW.THERMOENGINEERING.IT	DISEGNATORE : DRAWER :
	CONTROLLO : CHECKED :

TOLLERANZE GENERALI : GENERAL TOLERANCE : EN 22768-m	
DIMENSIONI LINEARI : LINEAR DIMENSIONAL : mm	
SCALA : SCALE :	FIRST ANGLE
REV. / DATA : REV. / DATE :	

NS. ART. : OUR CODE : TES.03.12	TE : JOB N° :
COD. ART. CLIENTE : CUSTOMER CODE :	POS. : ITEM :
DESCRIZIONE : DESCRIPTION :	PEZZI : Q. TY :
DISEGNO / DATA : DRAWING / DATE :	PROPRIETA' DI THERMO ENGINEERING S.R.L. VIETATA LA RIPRODUZIONE NON AUTORIZZATA. PROPERTY OF THERMO ENGINEERING S.R.L. UNAUTHORIZED REPRODUCTION FORBIDDEN.