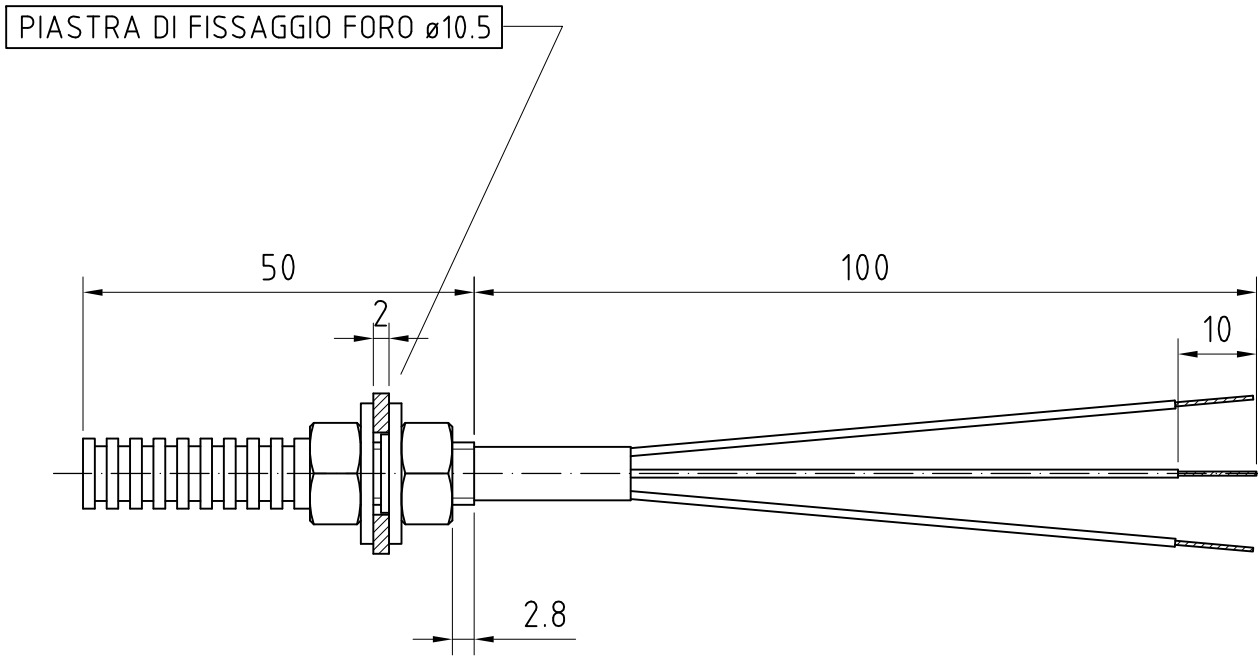
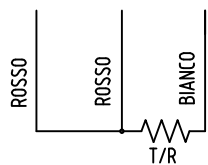


WT	
M	
C	

T° MAX = 150°C



SCHEMA DI COLLEGAMENTO



TOLLERANZE GENERALI EN 22768-m	DISEGNATORE :	NS. ART. : TES.06.03	TE :
DIMENSIONI LINEARI IN MILLIMETRI	CONTROLLO :	COD. ART. CLIENTE :	POS.:
SCALA :	DISEGNO / ED. :	DESCRIZIONE :	PEZZI :
TE THERMO ENGINEERING MALAGHINO - CREMONA	REV. / DATA :		