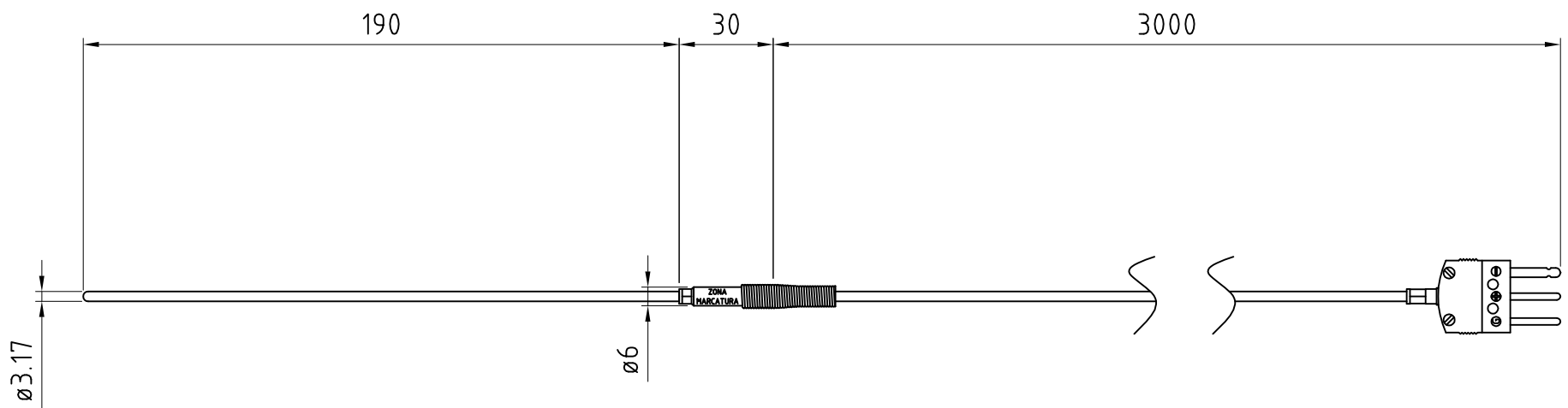
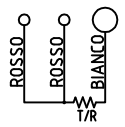


WT	
M	
C	



SCHEMA DI COLLEGAMENTO



THERMO ENGINEERING MALAGNINO - CREMONA WWW.THERMOENGINEERING.IT	TOLLERANZE GENERALI : GENERAL TOLERANCE : EN 22768-m		NS. ART. : TES.09.52	OUR CODE :	TE : JOB N° :
	DIMENSIONI LINEARI : LINEAR DIMENSIONAL : mm		COD. ART. CLIENTE :	CUSTOMER CODE :	POS. : ITEM :
DISEGNATORE :	DRAWER :	SCALE VALID FOR MASTER DWG ONLY : 1:2	FIRST ANGLE	DESCRIZIONE : DESCRIPTION :	PEZZI : Q.TY :
CONTROLLO :	CHECKED :	REV. / DATA :	REV. / DATE :	DISEGNO / DATA : DRAWING / DATE :	PROPRIETA' DI THERMO ENGINEERING S.R.L. VIETATA LA RIPRODUZIONE NON AUTORIZZATA. PROPERTY OF THERMO ENGINEERING S.R.L. UNAUTHORIZED REPRODUCTION FORBIDDEN.